



DZIENNIK URZĘDOWY

WOJEWÓDZTWA WIELKOPOLSKIEGO

Poznań, dnia 21 maja 2015 r.

Poz. 3422

UCHWAŁA NR V/39/2015 RADY MIEJSKIEJ W LWÓWKU

z dnia 29 kwietnia 2015 r.

w sprawie: zaliczenia drogi do kategorii dróg gminnych

Na podstawie art. 18 ust. 2 pkt. 15 ustawy z dnia 8 marca 1990 r. o samorządzie gminnym (t. j. Dz. U. z 2013 r., poz. 594 z późn. zm.) oraz art. 7 ust. 2 ustawy z dnia 21 marca 1985 r. o drogach publicznych (t. j. Dz. U. z 2015 r., poz. 460), po zasięgnięciu opinii Zarządu Powiatu Nowotomyskiego, Rada Miejska w Lwówku uchwala co następuje:

§ 1. Postanawia się zaliczyć do kategorii dróg gminnych drogę znajdującą się na działce o numerze ewidencyjnym 75/5 obręb Posadowo, gmina Lwówek o długości 519 mb.

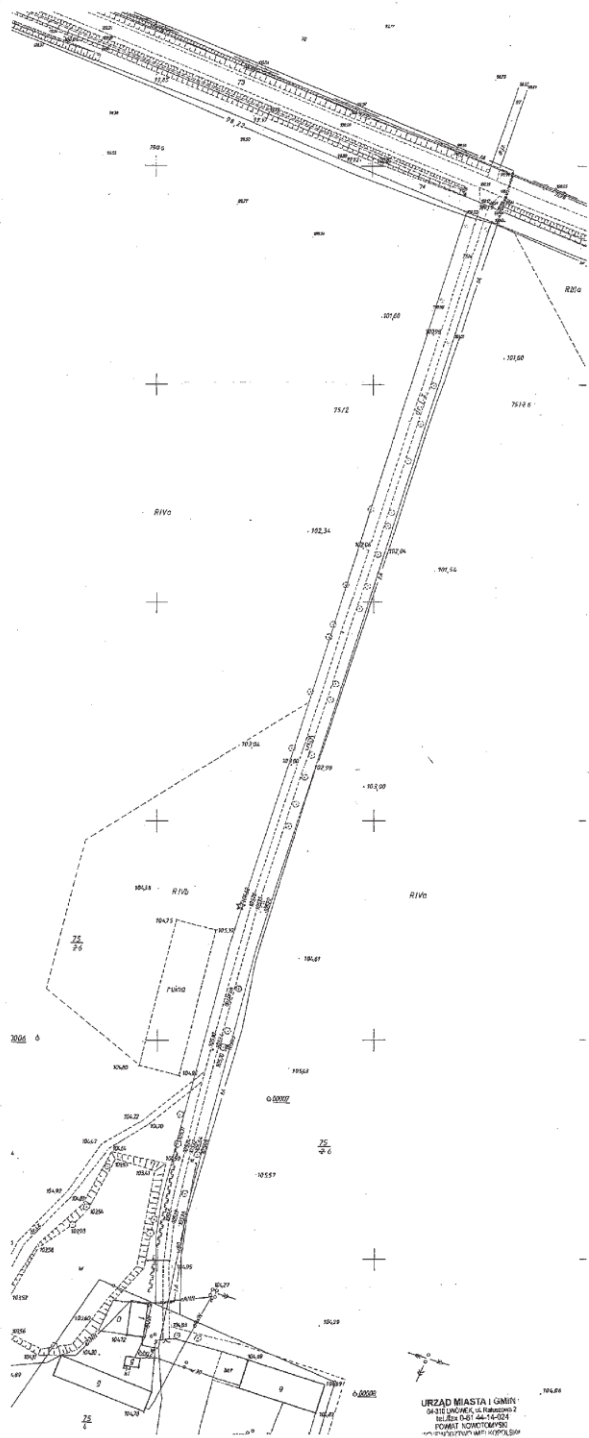
§ 2. Lokalizację drogi przedstawia załącznik graficzny do niniejszej uchwały.

§ 3. Wykonanie uchwały powierza się Burmistrzowi Miasta i Gminy Lwówek.

§ 4. Uchwała wchodzi w życie po upływie 14 dni od dnia ogłoszenia w Dzienniku Urzędowym Województwa Wielkopolskiego.

Przewodniczący Rady
Miejskiej w Lwówku
(-) Piotr Przewoźny

Załącznik do Uchwały nr V/39/2015
Rady Miejskiej w Lwówku
z dnia 29 kwietnia 2015 r.



Mapa zasadnicza - skala 1:1000

URZĄD MIASTA | GMINY
64-111 LWÓWEK, ul. Pałacowa 7
52-500 POLSKA
POWIEŚ POWIATOWA
www.powiatlwowek.pl

Wykonany przez: STACJA 2015
z dnia: 2015.04.29

PROJEKT PODZIAŁU

Nr księgi miejscowej	Nr działki	Powierzchnia	Stan dotychczasowy		Stan nowy	
			Własność	Przeznaczenie	Nr działki	Powierzchnia
POMI0034374/1	75/2	184,9870	Skarb Państwa - Agencja Nieruchomości Rolnych	75/3	184,9870	
			Różne	75/6	184,9870	

REPRODUKCYJA WZBROWIONA

Wzrost: Posadowo
Gmina: Lwówek
Pow: powiatowski
Woj: wielkopolski
Sokółka: 422.124.063, 111
DZ: 1117/2011
KRS: 836-7/2011
Stan aktualny w dniu: 06.05.2011.

WYKONANIE: **PRZYKUSKOROWICZ I PARTNERZY**
ul. Świdnicka 10A
64-200 NOWY TOMYŚĆ
Kontakt: 71 720 11 11
RYSZARD HEISENBARTH
Inżynier
opracowanie: 05.05.2011
kopia do ewidencji w SRB w Lwówku
14.05.2011
Załącznik nr 10 do Protokołu
dotyczącego inwestycji w ramach
IP 2014-22.10.1502



STAROSTA NOWOTOMYSKI
Przebieg służbowy
Dotyczy: 05.05.2011
Wzrost: 05.05.2011
Gmina: Lwówek
Pow: powiatowski
Woj: wielkopolski
Sokółka: 422.124.063, 111
DZ: 1117/2011
KRS: 836-7/2011
Stan aktualny w dniu: 06.05.2011.