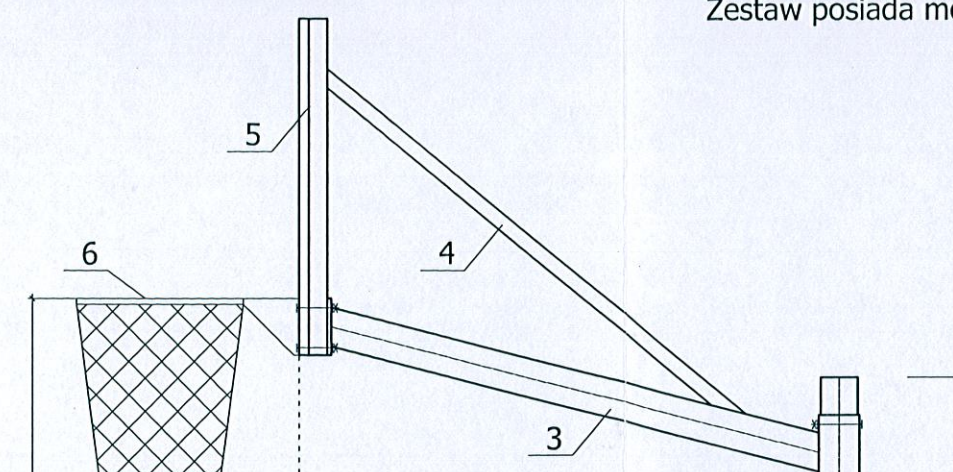
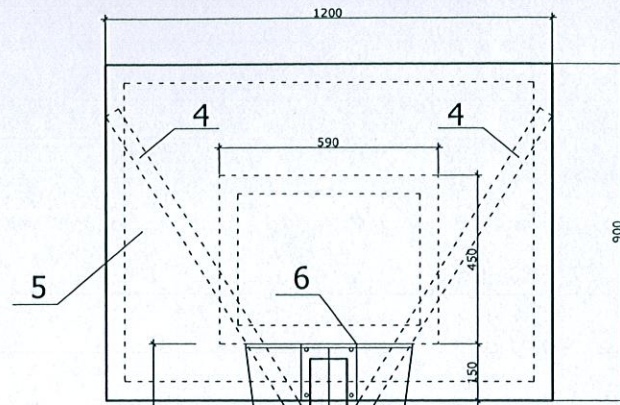
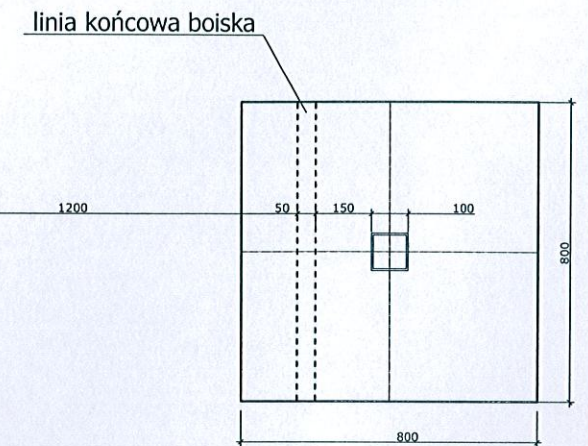


Wszystkie elementy konstrukcji ocynkowane ogniowo 100  $\mu\text{m}$  wg DIN 60976  
Zestaw posiada możliwość demontażu

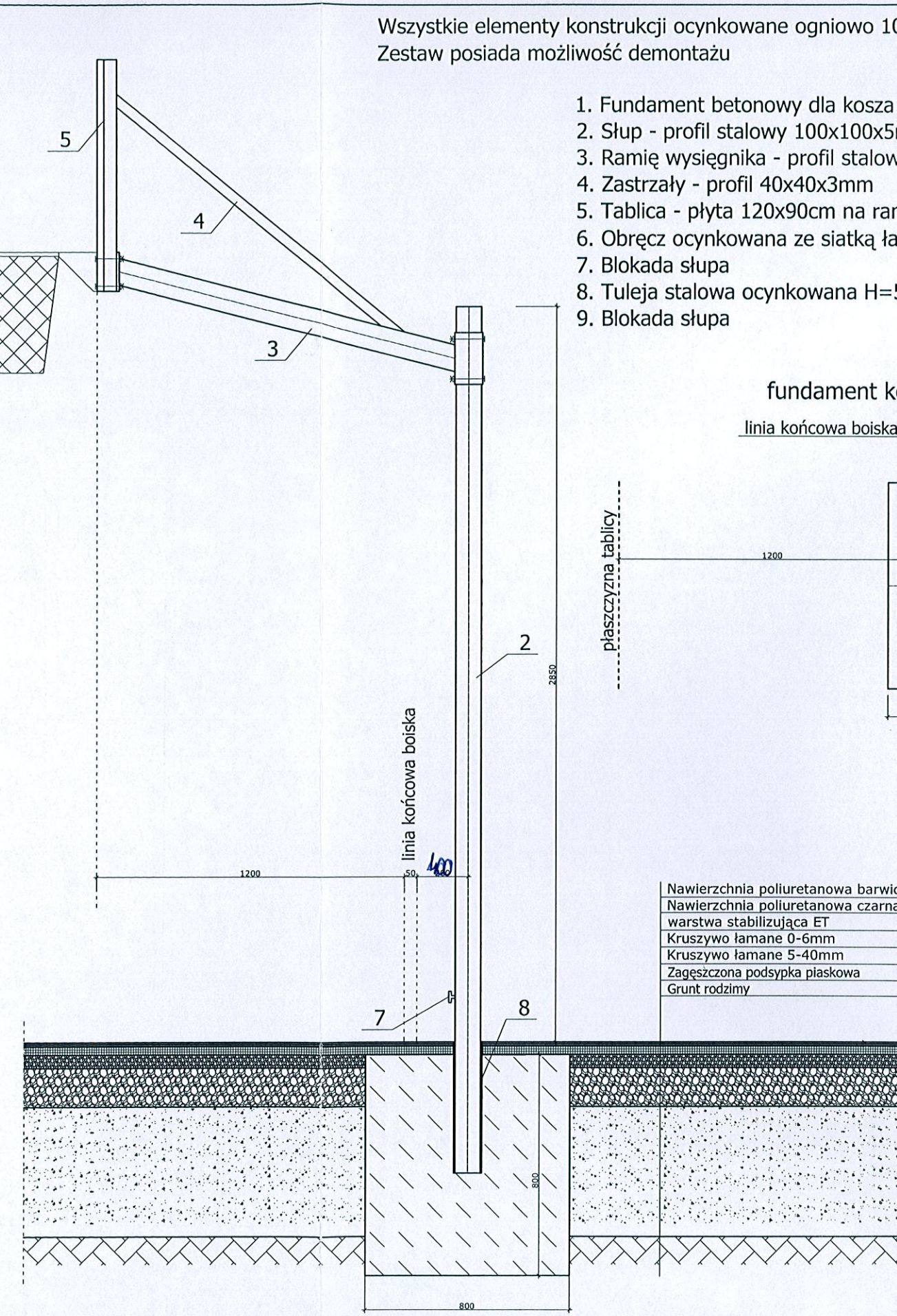
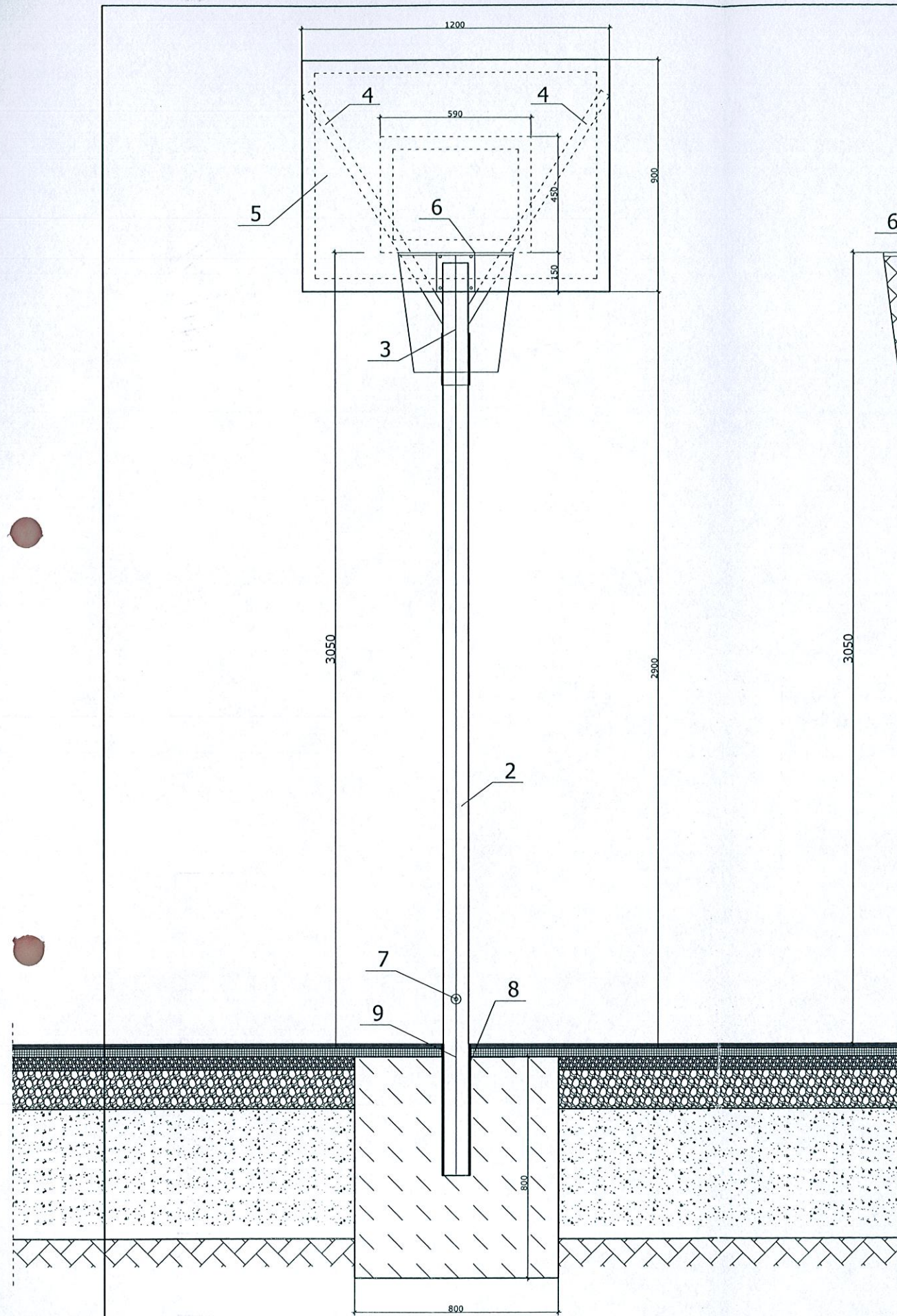
1. Fundament betonowy dla kosza
2. Słup - profil stalowy 100x100x5mm
3. Ramię wysięgnika - profil stalowy 100x100x5mm (1,6m)
4. Zastrzały - profil 40x40x3mm
5. Tablica - płyta 120x90cm na ramie z profili 50x50x4mm
6. Obręcz ocynkowana ze siatką łańcuchową
7. Blokada słupa
8. Tuleja stalowa ocynkowana H=500mm
9. Blokada słupa



fundament kosza - rzut z góry



Nawierzchnia poliuretanowa barwiona	min. 7mm
Nawierzchnia poliuretanowa czarna	min. 7mm
warstwa stabilizująca ET	min. 30mm
Kruszywo łamane 0-6mm	gr. 50mm
Kruszywo łamane 5-40mm	gr. 150mm
Zagęszczona podsypka płaskowa	gr. średnio 350mm
Grunt rodzimy	



Usługi Ogólnobudowlane Daniela Maciejewski 64-300 Nowy Tomyśl, ul. M. Curie-Skłodowskiej 8 tel. 64 44-23-437 0-607-583-697		Treść rysunku	Boisko wielofunkcyjne -Konstrukcja stojaka do koszykówki	
		Branża	ARCHITEKTURA I KONSTRUKCJA	Podpis
obiekt	Zespół boisk sportowych wraz z ciągiem pieszym	Projektant	tech. bud. Czesław Maciejewski upr. nr 482 / 88 / PW	Skala 1:20
Inwestor	Gmina Lwówek, ul. Ratuszowa 2, 64-310 Lwówek	Asystent Projektanta	mgr inż. Łukasz Giżyński	Data 12.2012
Lokalizacja	64-310 Lwówek, Brody, działki nr ewid. 525/1, 525/2			